

ROBUR 1B

LAVAMETALLI A CESTO ROTANTE
PER VOLUMI E PESI CONSIDEREVOLI

Linea di macchine per il trattamento automatico di pezzi di grandi dimensioni e peso considerevole.

Tramite getti speciali e una lenta rotazione del cestello si ottiene un'ottima qualità di lavaggio. Il PLC consente la personalizzazione del trattamento.



ROBUR 1B
1000 | 1200 | 1400
1800 | 2200

BASSA TEMPERATURA LT
Temperatura massima impostabile 60°C.

ALTA TEMPERATURA HT
Temperatura massima impostabile 80°C.

ROBUR 1B

EQUIPAGGIAMENTO

Di Serie

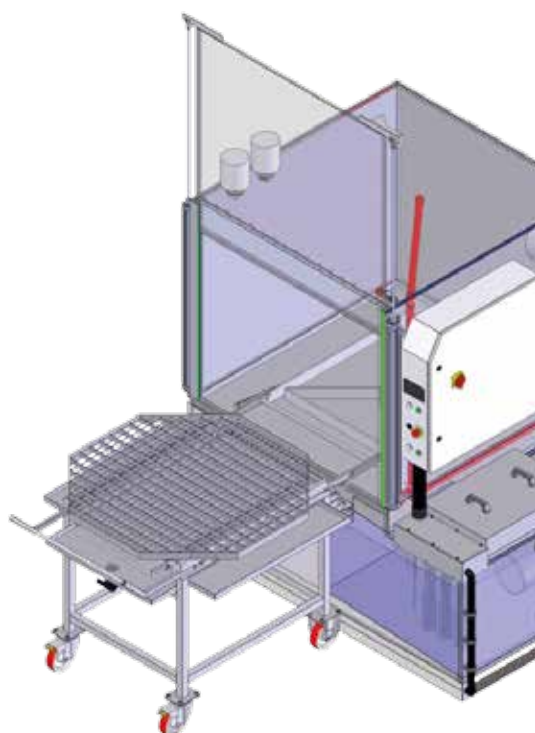
- Aspirazione temporizzata dei vapori
- Carrello esterno in acciaio INOX Aisi 304 con piano raccogli-gocce e ruote con freno di sicurezza
- Cilindri pneumatici ISO e valvole di sicurezza pneumatiche "anticaduta"
- Controllo del livello minimo del liquido nei serbatoi, per protezione di pompe e resistenze
- Controllo del livello massimo del liquido nei serbatoi ed elettrovalvole di caricamento automatico dell'acqua
- Comando a due mani per la chiusura del portellone con centralina di sicurezza
- Elettropompa verticale pluristadio in acciaio INOX Aisi 304 con tenute speciali
- Filtro a cassetta con nr. 6 filtri a cappello in acciaio INOX Aisi 304 per il pre-filtraggio del liquido di ritorno nel serbatoio
- Filtri in acciaio INOX Aisi 304 a doppia maglia sull'aspirazione della pompa
- Finecorsa di sicurezza sull'apertura del portellone
- Impianto elettrico IP65, gestione con PLC touch (DGT V4)
- Motoriduttore per rotazione del cestello con limitatore di coppia e sensore di centratura
- Piattaforma rinforzata in grigliato pressato con bordo esterno rialzato, in ferro zincato
- Programmazione settimanale di accensione riscaldamento e disoleatore (se installato)
- Resistenze elettriche verticali in INOX Incoloy
- Serbatoi accessibili dall'esterno e botole di scarico fanghi per una semplice pulizia
- Struttura e lamiere a contatto col liquido in acciaio INOX
- Struttura portante inferiore in acciaio
- Tripla guarnizione del portellone (inferiore, superiore e laterale) e guarnizioni su tutti i coperchi serbatoi
- Tubazioni di lavaggio/risciacquo in acciaio INOX Aisi 304 lavorate al laser

Versione HT

- Coibentazione termica secondo normativa con pannelli in INOX Aisi 430

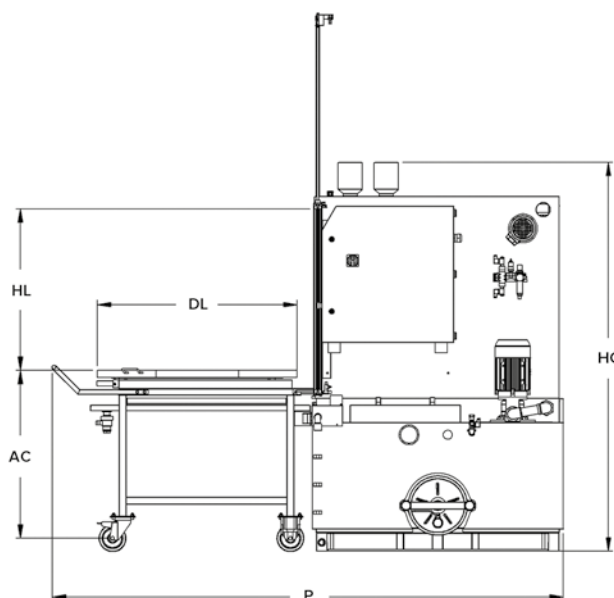
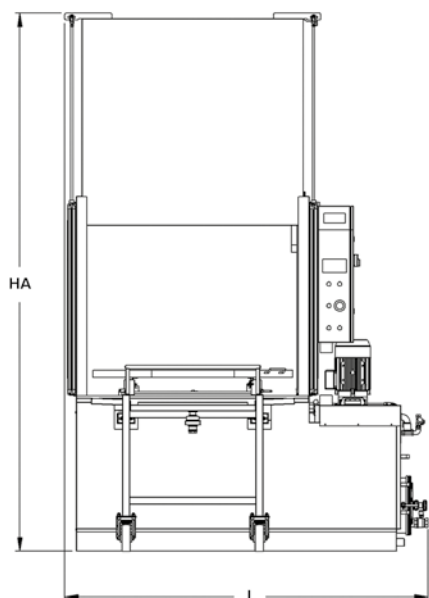
DATI TECNICI

DATI TECNICI	ROBUR 1000 1B	ROBUR 1200 1B	ROBUR 1400 1B	ROBUR 1800 1B	ROBUR 2200 1B
Dimensioni ingombro chiusa (L x P x HC)	203 x 258 x 200 cm	226 x 298 x 210 cm	246 x 330 x 220 cm	279 x 396 x 232 cm	326 x 480 x 236 cm
Dimensioni ingombro aperta (L x P x HA)	203 x 258 x 275 cm	226 x 298 x 295 cm	246 x 330 x 315 cm	279 x 396 x 337 cm	326 x 480 x 345 cm
Capacità di lavaggio (DL x HL)	90 x 70 cm	110 x 80 cm	128 x 90 cm	165 x 100 cm	200 x 100 cm
Portata cestello	600 kg	600 kg	600 Kg	800 Kg	800 Kg
Capacità serbatoio di lavaggio	450 lt	550 lt	750 lt	1000 lt	1200 lt
Pompa di lavaggio	4 kw 5 bar 250 lt/min	4 kw 5 bar 280 lt/min	4 kw 5 bar 300 lt/min	5,5 kw 5 bar 350 lt/min	5,5 kw 5 bar 400 lt/min
Pompa di lavaggio alta pressione	5,5 kw 7,5 bar 250 lt/min	5,5 kw 7,5 bar 280 lt/min	7,5 kw 7,5 bar 300 lt/min	7,5 kw 7,5 bar 350 lt/min	7,5 kw 7,5 bar 400 lt/min
Riscaldamento di lavaggio	12,0 kw	18,0 kw	24,0 kw	30,0 kw	40,0 kw
Rotazione meccanica	0,18 kw	0,18 kw	0,18 kw	0,18 kw	0,18 kw
Aspiratore vapori	0,25 kw 320 mc/h	0,25 kw 320 mc/h	0,37 kw 580 mc/h	0,37 kw 580 mc/h	2 x 0,37 kw 1160 mc/h
Disoleatore a disco	0,09 kw	0,09 kw	0,09 kw	0,09 kw	0,09 kw
Condensatore vapori	0,20 kw	0,20 kw	0,48 kw	0,48 kw	0,48 kw
Pompa di svuotamento serbatoio	0,37 kw	0,37 kw	0,37 kw	0,37 kw	0,37 kw
Asciugatura	5,2 kw	5,2 kw	5,2 kw	8,2 kw	8,2 kw
Riscaldamento bruciatore	0,17 kw	0,17 kw	0,17 kw	0,17 kw	0,17 kw
Soffiaggio (aria comp. a 6 bar)	400 mc/h	450 mc/h	550 mc/h	700 mc/h	800 mc/h
Alimentazione	3 PH + T + N	3 PH + T + N	3 PH + T + N	3 PH + T + N	3 PH + T + N
Tensione di alimentazione	400V 3 PH 50 Hz	400V 3 PH 50 Hz	400V 3 PH 50 Hz	400V 3 PH 50Hz	400V 3 PH 50Hz



DIMENSIONI

DIMENSIONI	ROBUR 1000 1B	ROBUR 1200 1B	ROBUR 1400 1B	ROBUR 1800 1B	ROBUR 2200 1B
L (larghezza)	203 cm	226 cm	246 cm	279 cm	326 cm
P (profondità)	258 cm	298 cm	330 cm	396 cm	480 cm
HA (altezza aperta)	275 cm	295 cm	315 cm	337 cm	345 cm
HC (altezza chiusa)	200 cm	210 cm	220 cm	232 cm	236 cm
DL (diametro lavaggio)	90 cm	110 cm	128 cm	165 cm	200 cm
HL (altezza lavaggio)	70 cm	80 cm	90 cm	100 cm	100 cm
AC (altezza carico)	95 cm	95 cm	95 cm	95 cm	95 cm



COLLEGAMENTI

COLLEGAMENTI	ROBUR 1000 1B	ROBUR 1200 1B	ROBUR 1400 1B	ROBUR 1800 1B	ROBUR 2200 1B
Scarico liquido serbatoio	F 1" 1/4 gas	F 1" 1/4 gas	F 1" 1/4 gas	F 1" 1/4 gas	F 1" 1/4 gas
Scarico olio disoleatore	M 1/2" gas	M 1/2" gas	M 1/2" gas	M 1/2" gas	M 1/2" gas
Scarico aspirazione vapori	Ø 80 mm	Ø 80 mm	Ø 100 mm	Ø 100 mm	Ø 100 mm
Elettrovalvola riempimento acqua	F 1/2" gas	F 1/2" gas	F 1/2" gas	F 1/2" gas	F 1/2" gas
Elettrovalvola soffiaggio aria compressa	F 1" gas	F 1" gas	F 1" gas	F 1" gas	F 1" gas
Ingresso aria compressa	F 1/4" gas	F 1/4" gas	F 1/4" gas	F 1/4" gas	F 1/4" gas
Pompa di svuotamento	F 1" 1/4 gas	F 1" 1/4 gas	F 1" 1/4 gas	F 1" 1/4 gas	F 1" 1/4 gas
Camino bruciatore metano/gas	Ø 130 mm	Ø 130 mm	Ø 130 mm	Ø 130 mm	Ø 130 mm

ACCESSORI

- Altezza maggiorata cabina di lavaggio [1]
- Asciugatura con resistenza e soffiante a canali laterali a lama d'aria
- Aumento della capacità di carico della piattaforma di 500 kg
- Automazione carico e scarico [2]
- Carrello esterno aggiuntivo
- Coibentazione termica del filtro a sacco
- Coibentazione termica del filtro a sacco duplex in parallelo
- Condensatore elettrico dei vapori per l'abbattimento del vapore emesso (pag. 39)
- Disoil P LT o HT (pag. 40)
- Disoleatore a disco con motoriduttore dedicato
- Doppia tubazione superiore a metà altezza, escludibile
- Dosatore del prodotto chimico
- Filtro a cassetta a maglia fine
- Filtro a sacco doppio in parallelo sulla mandata della pompa in acciaio INOX
- Filtro a sacco sulla mandata della pompa in acciaio INOX
- Lavaggio e soffiaggio manuale con manichette e lancia di lavaggio [3]
- Movimentazione motorizzata della piattaforma
- Piattaforma aggiuntiva in acciaio INOX
- Piattaforma aggiuntiva in acciaio zincato
- Piattaforma e raggera in acciaio INOX Aisi 304
- PLC Siemens S1200 - HMI touchscreen Siemens KTP600
- Pompa di svuotamento del serbatoio
- Pompa lavaggio ad alta pressione
- Predisposizione per l'utilizzo di contaminanti abrasivi nel liquido di lavaggio
- Predisposizione per l'utilizzo con prodotti chimici fortemente caustici
- Postazione fissa di carico e scarico al posto del carrello
- Riscaldamento con bruciatore a gasolio o a metano [4]
- Riscaldamento con scambiatore di calore acqua/acqua o vapore/acqua
- Risciacquo da rete idrica a perdere nel serbatoio con troppo pieno
- Rotazione motorizzata dei getti, piattaforma supporto pezzi fissa
- Sbiancatura delle saldature interne
- Soffiaggio con aria compressa e tubazioni indipendenti
- Sponde per grigliato, smontabili, in acciaio INOX Aisi 304
- Stazione di carico e scarico (altezza ridotta di 130mm) [5]
- Vasca di ritenzione impianto in acciaio INOX Aisi 304

